

# 取扱説明書

タブレットジャケット PTJ - MC103

このたびは当社製品をお買い上げいただき、まことにありがとうございます。ご使用になる前に本書の表・裏をよくお読みになり正しく安全にお使いください。製品固有の注意事項が他のマニュアルに記載されている場合があります。その内容もお守りのうえ製品をご使用ください。また、当社Web掲載の「修理・保証規約」をよくお読みください。

## 重要保管

本書は必要とときすぐにご覧になれるようお手元に保管してください。

## 1. 本製品の互換性

本製品 [PTJ-MC103] は当社製タブレット専用のタブレットジャケットです。タブレットの品種によって、対応するジャケットの品番が異なりますのでご注意ください。詳しくは「6. 本製品の仕様について」にリンクのある、仕様書(スペック)をご確認ください。



スペックに記載のある対応タブレットシリーズ以外には、絶対に装着しないでください。

## 2. 安全上のご注意

人への危害や財産への損害を未然に防ぐため、必ずお守りいただくことを説明しています。

◆ 誤った取り扱いをしたときに生じる危害や損害を区分して示しています。



### 警告

死亡または重傷を負う可能性がある内容です。



### 注意

軽症を負うことや財産への損害が生じる可能性がある内容です。

◆ お守りいただく内容を図記号で示したうえで説明をしています。



してはいけない内容です。



実行しなければならない指示です。

## ■ 本製品及び装着したタブレットについて

### 警告



本機の変形・割れによる内部露出、発煙、異臭、異常音、触れないほどの熱、ビリビリとした電気を感じるなどの場合は、すぐに電源を切り、使用を中止する。そのまま使用を続けると火災や感電、けがの原因になります。



本機を高温状態や熱のこもる環境で使用や保管をしない。熱源付近、炎天下、晴天時の車内、直射日光が当たる場所、熱がこもる環境で使用・保存すると、本機を装着したタブレットへの充電の強制休止、内蔵バッテリーの早期劣化による膨張や製品変形、または発火、火災の原因になります。



本機をくもらない、おおわない、周囲をふさがない。本機内部の熱は、本機の表面全体から排熱されています。排熱が妨げられ続けると、内部が異常な高温になり、本機を装着したタブレットへの充電の強制休止、内蔵バッテリーの早期劣化による膨張や製品変形、または発火、火災の原因になります。



油分・調味料・石鹸・洗剤・入浴剤・プール水・海水・温泉水・汗を含む液体や薬剤、金属物、燃えやすい物質を中に入れない。感電や、部品の腐食・劣化または内部ショートによる発煙、故障、機能低下の原因になります。



分解・改造しない。感電、発煙、発火の原因になります。



安定した場所に設置する。落下するとけがの原因になります。

### 注意



野外、風呂場やシャワー室など、水などの液体がかかるおそれのある場所で使用や充電をしない。感電や、部品の腐食・劣化または内部ショートによる発煙、故障、機能低下の原因になります。



湯気、湿気、油煙、ホコリ、カビが多い場所、電磁気強い場所で使用や保管をしない。感電や発熱、発煙、発火、および故障・誤動作の原因になります。

## 3. 各部の名称と機能

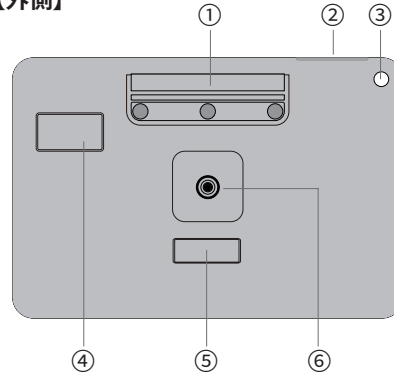
● 本製品の接点充電端子には Magconn® コネクターを採用しています。

Magconn® コネクターの特徴

1. 磁力で簡単・正確にコネクターを着脱でき、接点を軸に回転させても接合を維持します。
2. 端子が完全接合されている間だけ給電します。誤作動や火花などの心配もありません。
3. 充電効率はケーブル接続同等、端子面は防まつ/防じん性能を有しお手入れも簡単です。

● 本製品を通じたタブレットの充電には充電クレードル [PDS-MCW01] (別売) が必要です。

【外側】



①ハンドル

充電クレードルから本製品を取り外す際、このハンドルに指先をかけて斜め上方に持ち上げます。

②ボタン用開孔部

(電源/音量- /音量+)

③外側カメラ用穴

タブレットの外側カメラ用の開口穴です。

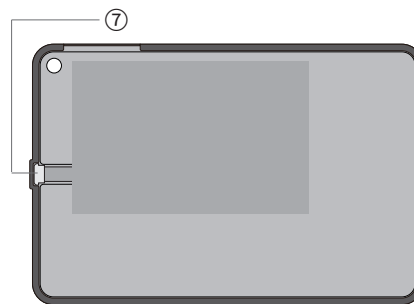
④ラベルエリア(シリアルナンバー用)

⑤ラベルエリア(マニュアルQRコード用)

⑥接点充電端子

電源供給用端子です。充電クレードルの接点充電端子と接合すると電源が供給されます。

【内側】



⑦電源供給コネクター (USB Type-C)

タブレットのUSB Type-C端子に挿入し、タブレットへ給電します。

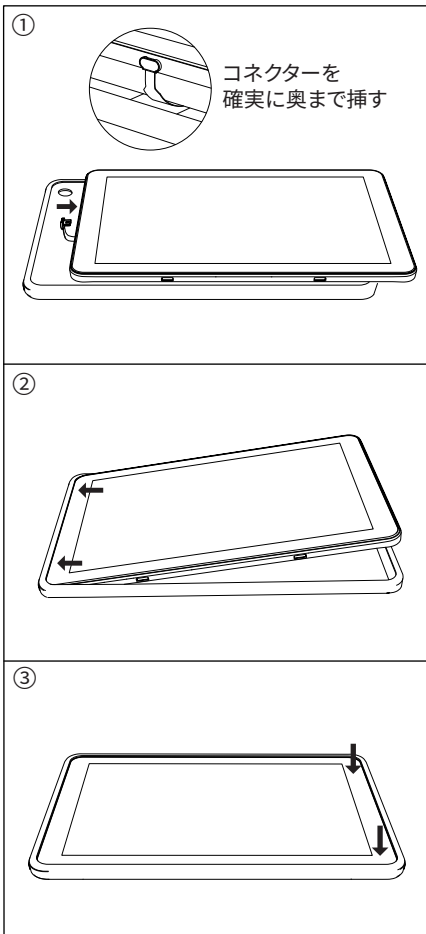


内蔵マグネットが影響を与える場合がありますので、接点充電端子部に磁気カードなどを近づけないでください。

## 4. 本製品の使用方法

### ●当社製対応タブレットへの装着方法

\*タブレットは別売です。



①当社製対応タブレットを用意します。タブレットのUSB Type-C端子に本製品の電源供給コネクタを挿入します。

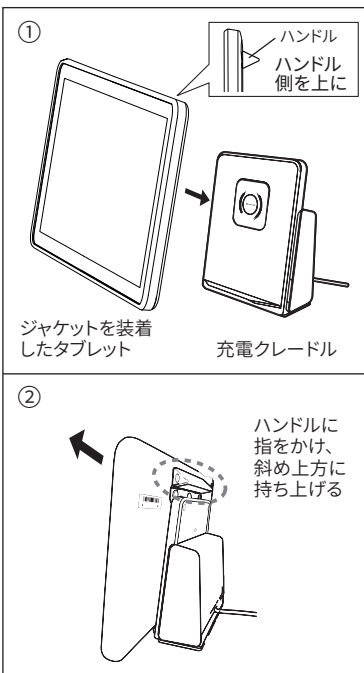
②タブレットの、コネクタを挿入した側面をジャケットの縁の内側に押し込みます。

③反対側の両角を縁の内側に押し込みます。周囲が縁の内側に納まれば装着完了です。

電源供給コネクタがきちんと接続されていないとタブレットは充電されません。装着後、必ず充電クレードルに設置しタブレットの充電ランプが点灯していることを確認してください。

### ●充電クレードルへの着脱方法

本製品を通じた内蔵タブレットの充電には、充電クレードル[PDS-MCW01]が必要です。  
\*タブレットジャケットとタブレットは別売です。



①本製品後部のハンドルを上にして、背面の接点充電端子と充電クレードルの接点充電端子の位置が概ね合うように近づけると、磁力で引き寄せられ接合が完了します。接合が完了すると、充電が開始され、充電クレードルの電源ランプの色が青色に変わります。マグネットの磁力で接合状態を保ちます。

タブレットの充電状態は、タブレット本体の充電ランプでご確認ください。

充電クレードルに本製品を上下逆さまに装着しないでください。接点充電端子が接触せず、充電できません。

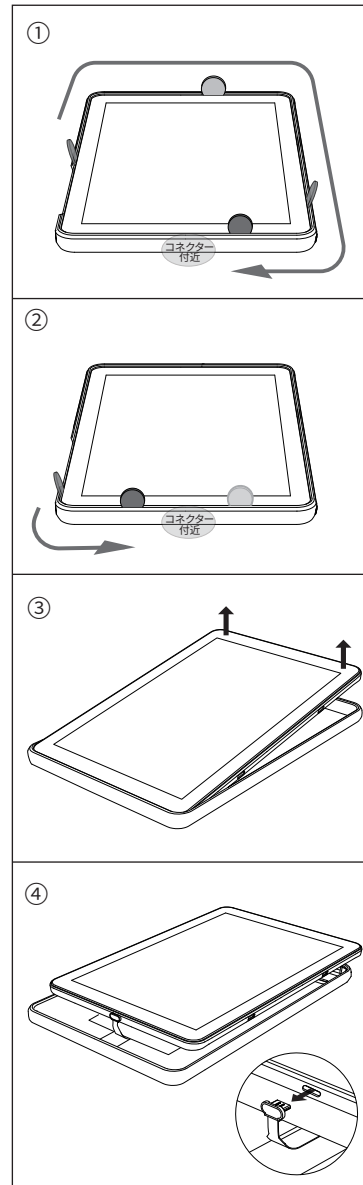
本製品と充電クレードルの接点充電端子部に金属の異物などが付着していないことを確認してから装着してください。  
内蔵マグネットが影響を与える場合がありますので、接点充電端子部に磁気カードなどを近づけないでください。

②本製品を充電クレードルから取り外すときは、本製品後部のハンドルに指をかけた斜め上方に持ち上げてください。

### ●本製品内に装着したタブレットの取り外し



取り付けたジャケットは基本的に取り外さないでください。ジャケットのケーブルが断線・破損する可能性があります。やむを得ず取り外す場合には下記の手順に従って丁寧に取り外してください。取り外しにて発生した破損は、製品保証の対象外となりますのでご注意ください。



①本製品からタブレットを取り外すときは、ギターピックのような、樹脂でできた薄いへら状のものを用意してください。\*金属製は使用禁止。

タブレットとジャケットの隙間からねじ込むように差し込みます。(ボタン用開孔部付近が狙い目です)

そのまま外周に沿って動かし、角を浮かせながら電源供給コネクタ(ほぼ中央)手前で止めます。

②反対側も同様に動かし、4つの角を外します。電源供給コネクタ手前で止めます。

③電源供給コネクタの反対側の辺を浮かせ、タブレットを持ち上げます。

④電源コネクタ側を慎重に持ち上げ、タブレットが浮き上がったら、USB Type-C端子から本製品の電源供給コネクタを抜きます。  
\*無理に持ち上げて外そうとすると、供給用のケーブル部が断線する恐れがあります。



取外しが困難な場合には、当社カスタマーセンターまたは担当営業にお問い合わせください。

## 5. 仕様/その他

### ■本製品の各仕様は以下に掲載されています。

・製品仕様 (保証期間、有寿命部品/消耗品情報等を含む)  
[https://ods.co.jp/support/PTJ-MC103\\_Spec.pdf](https://ods.co.jp/support/PTJ-MC103_Spec.pdf)



・外形寸法図  
[https://ods.co.jp/support/PTJ-MC103\\_Dimensions.pdf](https://ods.co.jp/support/PTJ-MC103_Dimensions.pdf)



### ■本製品のお手入れについて

通常の清掃の際には、柔らかいきれいな布で軽く乾拭きしてください。汚れがひどい場合は、水で十分に薄めた中性洗剤に布をひたして、よく絞ってから汚れを拭き取り、最後に乾いた布で拭いてください。清掃による故障の場合は、保証期間に関わらず修理は有償となりますのでご注意ください。

・製品の仕様および外観は、改良のため予告なく変更する場合があります。  
・本書を含む各種マニュアルの内容は、予告なく変更する場合があります。  
・本書で使用しているイラスト等はそれぞれのイメージです。製品と異なる場合があります。  
・本書を含む各種マニュアルの内容について、万が一ご不審な点や誤り等がありましたら、当社カスタマーセンターへご連絡ください。なお、本製品の運用を理由とする損失、逸失利益等の請求につきましては、各種マニュアルの記載内容にかかわらず当社はその責を負いません。  
・他社製周辺機器の接続については動作を保証するものではありませんので、各販売元にお確かめのうえご購入ください。  
・本書を含む各種マニュアルの無断転載を禁じます。  
・[商標について]記載されている会社名、製品名、規格名は各社の商標もしくは登録商標です。

### オーディーエス株式会社

〒101-0041 東京都千代田区神田須田町2-5

お問い合わせ先：カスタマーセンター

電話サポート窓口 ナビダイヤル 0570-001134

サポートホームページ <https://ods.co.jp/support/top.html>