

## 取扱説明書

タブレットジャケット PTJ-MC101A

このたびは当社製品をお買い上げいただき、まことにありがとうございます。  
ご使用になる前に本書の表・裏をよくお読みになり正しく安全にお使いください。  
製品固有の注意事項が他のマニュアルに記載されている場合があります。  
その内容もお守りのうえ製品をご使用ください。  
また、当社Web掲載の「修理・保証規約」をよくお読みください。

### 重要保管

本書は必要なときすぐにご覧になれるようお手元に保管してください。

### 1. 本製品の互換性

本製品 [PTJ-MC101A] は従来品 [PTJ-MC101] の上位互換後継品です。当社製タブレット専用のタブレットジャケットであり、対応できるタブレットの品種が従来品より増えています。詳しくは「6. 本機の仕様について」の記載をご確認ください。

### 2. 安全上のご注意

人への危害や財産への損害を未然に防ぐため、必ずお守りいただくことを説明しています。

◆ 誤った取り扱いをしたときに生じる危害や損害を区分して示しています。

**警告** 死亡または重傷を負う可能性がある内容です。

**注意** 軽症を負うことや財産への損害が生じる可能性がある内容です。

◆ お守りいただく内容を図記号で示したうえで説明をしています。

してはいけない内容です。

実行しなければならない指示です。

### ■ 本機及び装着したタブレットについて

#### 警告

**!** 本機の変形・割れによる内部露出、発煙、異臭、異常音、触れないほどの熱、ビリビリとした電気を感じるなどの場合は、すぐに電源を切り、使用を中止する。そのまま使用を続けると火災や感電、けがの原因になります。

**!** 本機を高温状態や熱のこもる環境で使用や保管をしない。熱源付近、炎天下、晴天時の車内、直射日光があたる場所、熱がこもる環境で使用・保存すると、本機を装着したタブレットへの充電の強制休止、内蔵バッテリーの早期劣化による膨張や製品変形、または発火、火災の原因になります。

**!** 本機をくるまない、おおわない、周囲をふさがない。本機内部の熱は、本機の表面全体から排熱されています。排熱が妨げられ続けると、内部が異常な高温になり、本機を装着したタブレットへの充電の強制休止、内蔵バッテリーの早期劣化による膨張や製品変形、または発火、火災の原因になります。

**!** 油分・調味料・石鹸・洗剤・入浴剤・プール水・海水・温泉水・汗を含む液体や薬剤、金属物、燃えやすい物質を中に入れない。感電や、部品の腐食・劣化または内部ショートによる発煙、故障、機能低下の原因になります。

**!** 分解・改造しない。感電、発煙、発火の原因になります。

**!** 安定した場所に設置する。落下するとうけがの原因になります。

#### 注意

**!** 野外、風呂場やシャワー室など、水などの液体がかかるおそれのある場所で使用や充電をしない。感電や、部品の腐食・劣化または内部ショートによる発煙、故障、機能低下の原因になります。

**!** 湯気、湿気、油煙、ホコリ、カビが多い場所、電磁気が高い場所で使用や保管をしない。感電や発熱、発煙、発火、および故障・誤動作の原因になります。

**!** 本書記載の当社製対応タブレットシリーズ以外には絶対に装着しないでください。

### 3. 各部の名称と機能

● 本機の接点充電端子には Magconn® コネクタを採用しています。

Magconn® コネクタの特徴

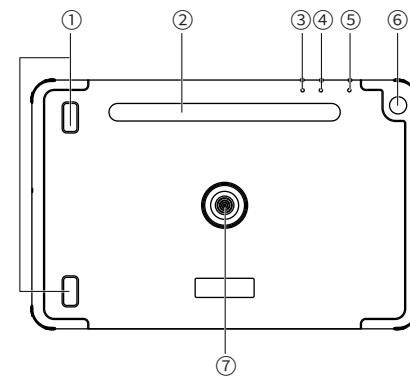
1. 磁力で簡単・正確にコネクタを着脱でき、接点を軸に回転させても接合を維持します。
2. 端子が完全接合されている間だけ給電します。誤作動や火花などの心配ありません。
3. 充電効率はケーブル接続同等、端子面は防まつ/防じん性能を有しお手入れも簡単です。

● 本機は、当社製対応タブレットにのみ装着することができます。

当社製対応タブレットは「6. 本機の仕様について」を参照ください。

● 本機を通じたタブレットの充電には充電クレードル [PDS-MC] (別売) が必要です。

#### 【外側】



① スピーカー用開口穴 (2か所)  
装着したタブレットのスピーカー用の開口穴です。(PTJ-MC101対象機用)

② ハンドル  
充電クレードルから本機を取り外す際、このハンドルに指先をかけて斜め上方に持ち上げます。

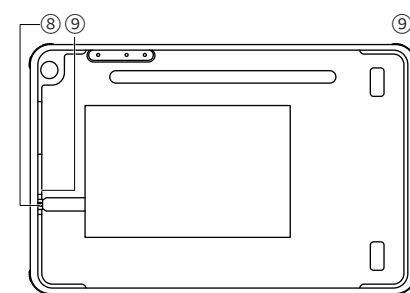
③ 音量- ボタン用穴

④ 音量+ ボタン用穴

⑤ 電源 スイッチ用穴

③~⑤はタブレットの操作ボタン用開口穴で、背部側と上部の2か所にあります。背部側はPTJ-MC101対応機用、上部はその他の対応機用です。細いもので突いて操作します。

#### 【内側】



⑥ 外側カメラ用穴  
タブレットの外側カメラ用の開口穴です。(PTJ-MC101対象機用)

⑦ 接点充電端子  
電源供給用端子です。充電クレードルの接点充電端子と接合すると電源が供給されます。

⑧ 電源供給コネクタ (MicroUSB)  
タブレットのMicroUSB端子に挿入しタブレットへ給電します。

⑨ マイク用穴 (2か所)  
タブレットのマイク用の開口穴です。図面右側はPTJ-MC101対応機用、左側はその他の対応機用です。

**!** 電源スイッチや音量ボタンを押すときは開口穴に入るクリップのような細いものを使用してください。先端がとがったものを使用すると本機や内蔵タブレットを傷つける原因になるため使用しないでください。

### 4. 本機の使用法

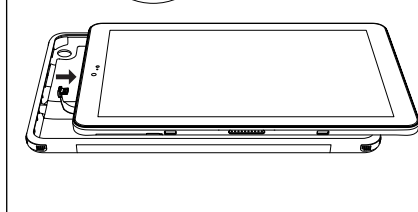
● 当社製対応タブレットへの装着方法について

※タブレットは別売です。

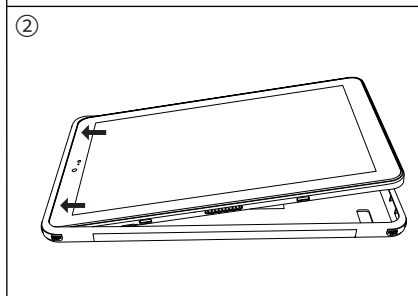


コネクタを確実に奥まで挿す

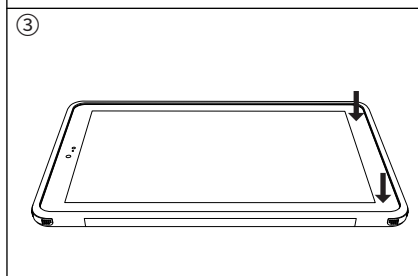
① 当社製対応タブレットを用意します。タブレットのMicroUSB端子に本機の電源供給コネクタを挿入します。



② タブレットの、コネクタを挿入した側面をジャケットの縁の内側に押し込みます。



③ 反対側の両角を縁の内側に押し込みます。周囲が縁の内側に納まれば装着完了です。

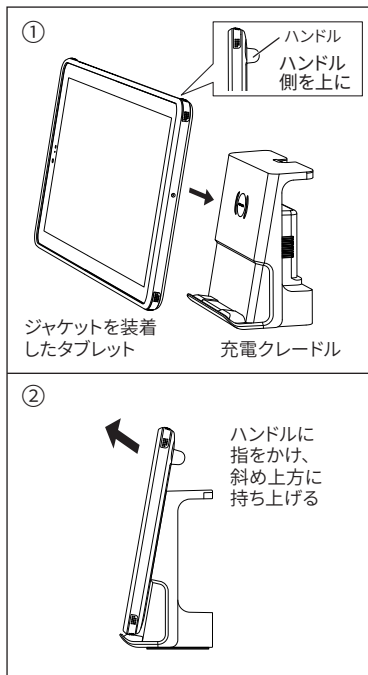


**!** 電源供給コネクタがきちんと接続されていないとタブレットは充電されません。装着後、必ず充電クレードルに設置したタブレットの充電ランプが点灯していることを確認してください。

(⇒ 表面からのつづきです)

## ●充電クレードルへの着脱方法について

本機を通じた内蔵タブレットの充電には、充電クレードル[PDS-MC]が必要です。  
\*タブレットジャケットとタブレットは別売です。



①本機後部のハンドルを上にして、背面の接点充電端子と充電クレードルの接点充電端子の位置が概ね合うように近づけると、磁力で引き寄せられ接合が完了します。接合が完了すると、充電が開始され、充電クレードルの電源ランプの色が青色に変わります。マグネットの磁力で接合状態を保ちます。

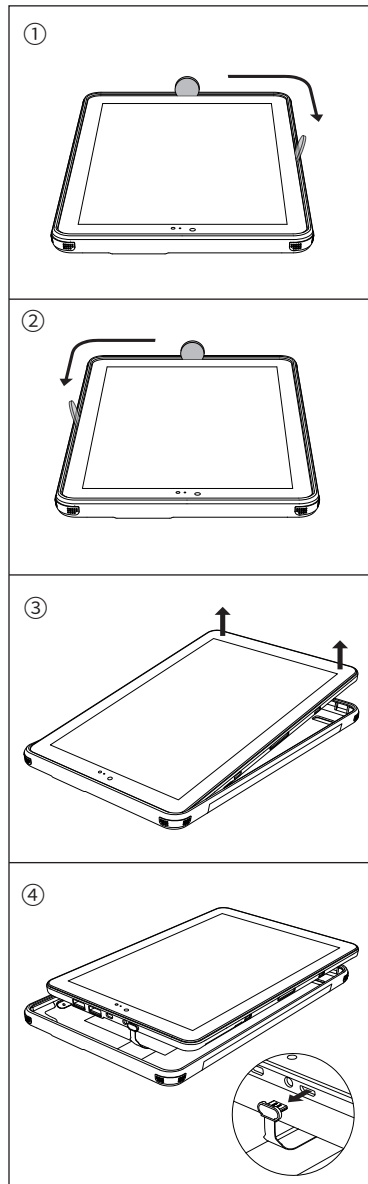
📖 タブレットの充電状態は、タブレット本体の充電ランプでご確認ください。

⚠️

- 充電クレードルに本機を上下逆さまに装着しないでください。接点充電端子が接触せず、充電できません。
- 本機と充電クレードルの接点充電端子部に金属の異物などが付着していないことを確認してから装着してください。
- 内蔵マグネットが影響を与える場合がありますので、接点充電端子部に磁気カードなどを近づけないでください。

②本機を充電クレードルから取り外すときは、本機後部のハンドルに指をかけた斜め上方に持ち上げてください。

(本機内に装着したタブレットを取り外す方法)



①本機からタブレットを取り外すときは、ギターのピックのような、樹脂でできた薄いへら状のものを用意して、タブレットのスピーカー開口部側の中央付近に差し込みます。差し込んだら外周に沿って右側に動かすとタブレットが本機から浮きます。

②反対側も同様に動かします。

③タブレットの角が本機から浮いたら、タブレットを持ち上げて本機から外します。

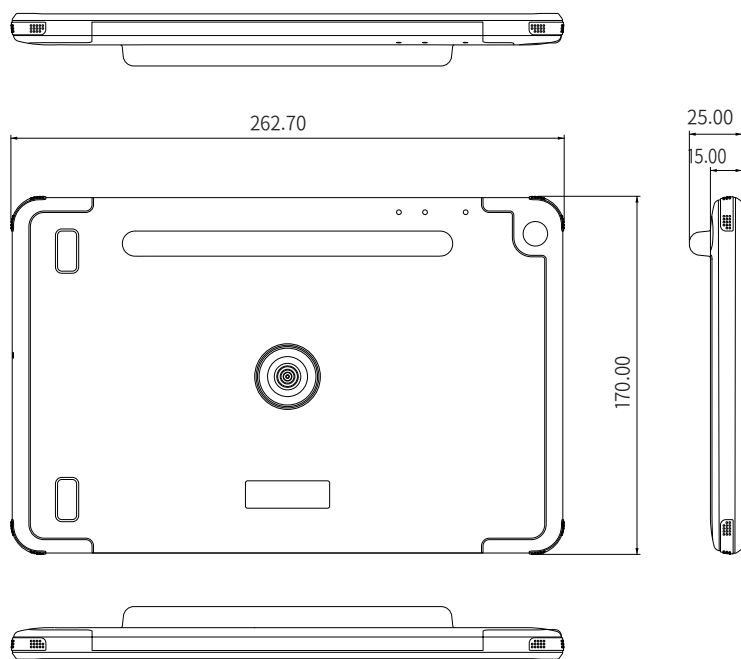
④タブレットが外れたらタブレットのMicroUSB端子から本機の電源供給コネクタを抜きます。

⊘

- 無理に外そうとするとタブレットを破損する恐れがあります。取り外しが困難な場合には、当社カスタマーセンターまたは担当営業にお問い合わせください。
- 取り外しの際は、樹脂でできた薄いへら状のものに代わり、金属製のものを使用しないでください。傷や破損、および故障の原因になります。
- 内蔵マグネットが影響を与える場合がありますので、接点充電端子部に磁気カードなどを近づけないでください。

## 5.外形寸法図

(単位:mm)



重量：160g  
タブレット含まず

## 6.本機の仕様について

### ■製品仕様

品名/型番	タブレットジャケット / PTJ - MC101A	
対応タブレット (当社専用)	PTJ - MC101A 専用対応機：TA2C- CS / NF PTJ - MC101 互換対応機：TA2C- M / MF, TW2A-Zシリーズ (内蔵タブレットの充電には充電クレードル[PDS-MC]が必要です)	
インターフェース	外側	接点充電端子 (Magconn® RXコネクタ)
	内側	電源供給コネクタ (タブレットの Micro USB 端子に接続)
動作環境	周囲温度 / 湿度：当社製対応タブレットの動作環境に準ずる	
付属品	取扱説明書、保証書	
抗菌性能 JIS Z 2801準拠	黄色ブドウ球菌	99.99%以上死滅 (24時間後)
	大腸菌	99.99%以上死滅 (24時間後)
耐薬性	耐次亜塩素酸ナトリウム水6%	含浸ガーゼで擦り試験後、素地変化無し
	耐イソプロピルアルコール70%	含浸ガーゼで擦り試験後、素地変化無し

### ■有寿命部品、消耗品について

有寿命部品	—
消耗品	接点充電端子 (接触耐久回数:5万回)

本機には有寿命部品や消耗品が含まれています。有寿命部品の交換時期はご使用になる頻度や条件により異なります。消耗品は性能・機能維持のため適時交換が必要です。有寿命部品や消耗品の部品交換は、保証期間内・外にかかわらず有料です。

### ■補修用性能部品の保有期間について

補修用性能部品の保有期間	製造打ち切り後3年間
--------------	------------

補修用性能部品の保有期間をもって、製品の修理対応は終了となります。(補修用性能部品とは、製品の機能・性能を維持するために必要な部品で、すべての部品ではありません。)

### ■本機のお手入れについて

通常の清掃の際には、柔らかいきれいな布で軽く乾拭きしてください。汚れがひどい場合は、水で十分に薄めた中性洗剤に布をひたして、よく絞ってから汚れを拭き取り、最後に乾いた布で拭いてください。清掃による故障の場合は、保証期間に関わらず修理は有償となりますのでご注意ください。

- 製品の仕様および外観は、改良のため予告なく変更する場合があります。
- 本書を含む各種マニュアルの内容は、予告なく変更する場合があります。
- 本書で使用しているイラスト等はそれぞれのイメージです。製品と異なる場合があります。
- 本書を含む各種マニュアルの内容について、万が一ご不審な点や誤り等がありましたら、当社カスタマーセンターへご連絡ください。なお、本製品の運用を理由とする損失、逸失利益等の請求につきましては、各種マニュアルの記載内容にかかわらず当社はその責を負いません。
- 他社製周辺機器の接続については動作を保証するものではありませんので、各販売元にお確かめのうえ、ご購入ください。
- 本書を含む各種マニュアルの無断転載を禁じます。
- [商標について]記載されている会社名、製品名、規格名は各社の商標もしくは登録商標です。

## オーディーエス株式会社

〒101-0041 東京都千代田区神田須田町2-5

お問い合わせ先：カスタマーセンター

電話サポート窓口 ナビダイヤル 0570-001134

サポートホームページ <https://ods.co.jp/support/top.html>