

セット仕様

製品名 / 型番	PD充電対応 充電クレードル・セット / PDS-MCW01
充電専用クレードル・ケーブル	MPT-SS-MC4 (Magconn社製、当社専用製品)
PD充電対応アダプター	MPA-ACCP7830 (Elecom社製) または 同等仕様品
対応タブレットジャケット	PTJ-MC103 (当社製タブレット TW2A-Nシリーズ用)
製品保証	1年間 (供給各社による保証)
使用可能地域	日本 (海外使用にて発生した不具合は保証対象外)



MPT-SS-MC4

Magconn Standard Stand, Long Cable Type with MC-ST4

MPT-SS-MC4 製品仕様 (Magconn社提供情報より抜粋・編集)

Item	Rated Value
使用環境温度	0°C ~ 50°C
使用環境湿度	20 ~ 80%
保管環境温度	-20°C ~ 60°C
保管環境湿度	10 ~ 70% 結露無き事
ケーブル 型番	MPT-MC-ST4 (クレードルに組込の状態での納品)
ケーブル 線長	1800mm +/- 50mm
ケーブル コネクター	入力:Type C、出力:Magconnコンタクト
ケーブル 種別	充電専用ケーブル (PD充電対応)
入力電圧	5VDC ~ 12VDC ~ 14.4VDC (当社製タブレット使用時)
最大入力電流	3A (PD給電対応、電圧に応じて可変)
過電流保護	3.2A ~ 4.0A、自動復帰
短絡保護	短絡検出後出力停止、自動復帰
遅延給電機能	500msec +/- 200msec
接続検知	GND と TX signal (S) の短絡
通信機能	電源供給及び USB2.0 通信* (本製品のケーブルは通信非対応)
LED 表示	LED off 非接触時 BLUE (Magconn 接触時)
耐静電性	+/-8KVDC 気中放電, +/-4KVDC 接触放電
磁石磁力	TX 表面(S 極) : min 230mT
出力コネクター端子数	7 pins
脱着耐久回数	20,000 times (RX コネクターとの脱着)
ケース材質	PC+ABS
製品色	黒
製品重量	278g ± 5g (クレードル部のみ)
付属品(ケーブル以外)	スタンド固定台座、高さ調整用スペーサー

環境規制要件

本製品は、RoHS指令に100%準拠した構成となります。

- EU RoHS指令(EU)2015/863(指令2011/65/EUの附属書IIを改正)

USB PD 30W AC充電器(C×1) MPA-ACCP7830 製品仕様 (ELECOM社公開情報より抜粋)

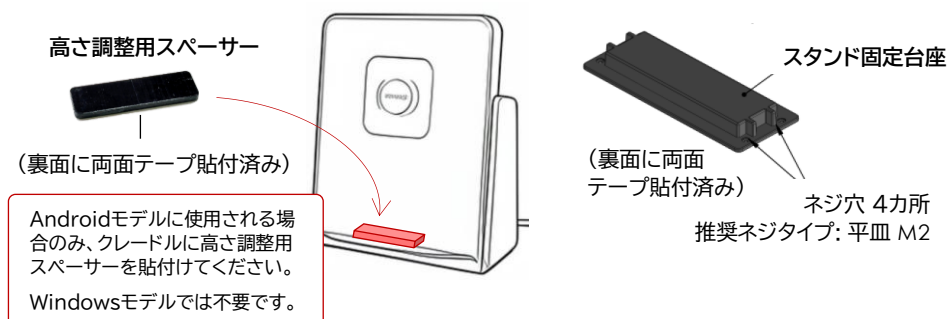
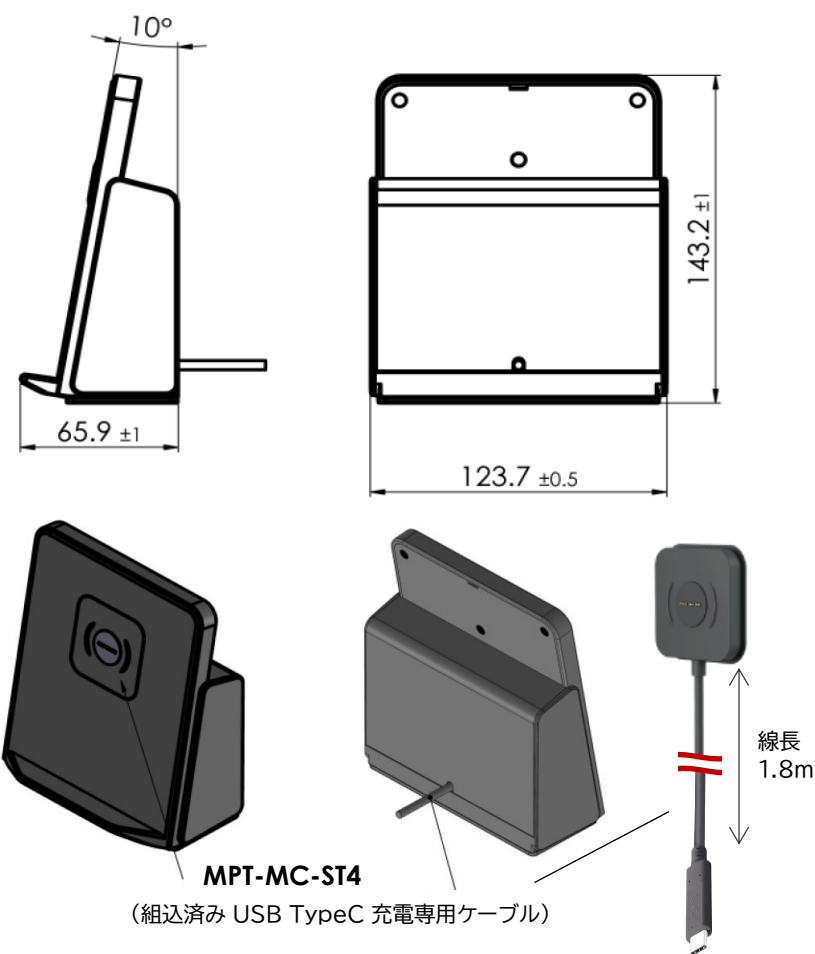
Item	Rated Value
定格入力電圧	AC100V~240V、50Hz/60Hz
定格入力電流	0.9A
定格出力電力	最大出力30W、PPS最大出力30W
出力電圧・電流	PD:5V=3A, 9V=3A, 12V=2.5A, 15V=2A, 20V=1.5A
外形寸法 / 重量	幅約38mm×奥行約34.2mm×高さ約34.2mm / 約51g
コネクタ形状	USB Type-Cポート×1
コンセントプラグ仕様:	90度スイング構造
使用温度範囲:	-10℃~25℃

詳細は右記メーカーHPよりご確認ください。

<https://www.elecom.co.jp/products/MPA-ACCP7830BK.html>

PD充電対応 充電クレードル・セット

PDS-MCW01 参考情報 / 使用説明書



使用法はMagconn社製の
使用説明書をご参照ください



<https://www.magconn.co.jp/pdf/MPT-SS-MC.pdf>

本説明書内にありますアダプターの説明は、一般的な注意文です。本クレードル・セットのPD充電アダプターは、Magconn社との共同検証により選定されています。