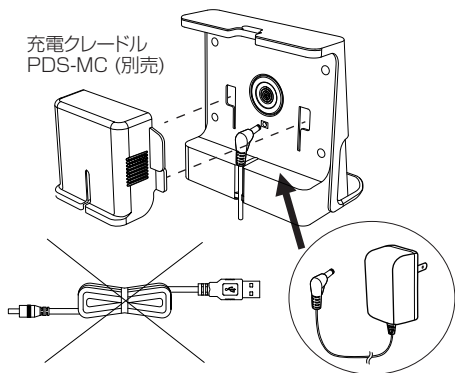




(⇒ 表面からのつづきです)

### ●充電クレードルへのACアダプターの取り付けについて

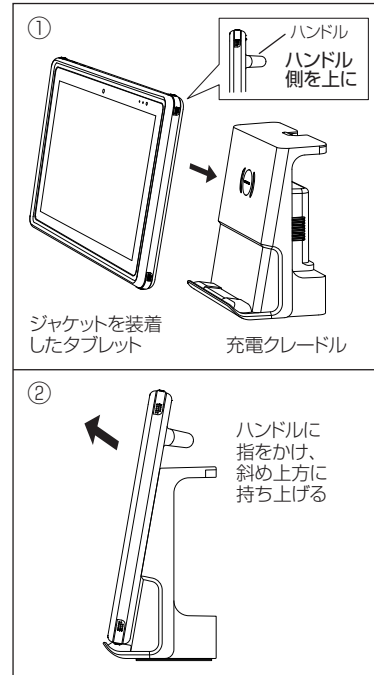
本機を通じた内蔵タブレットの充電には、充電クレードル[PDS-MC]が必要です。



充電クレードルPDS-MC付属の電源ケーブルは使用しない  
本機に内蔵した対応タブレットに付属するACアダプターのDCプラグを直接挿入する

本機に内蔵した対応タブレット [図6.本機の仕様について] に付属しているACアダプターの電源ケーブルには、初めからDCプラグが装着されていますので、そのDCプラグを直接充電クレードルPDS-MCの電源入力端子へ接続してください。充電クレードルPDS-MCに付属の電源ケーブル(USBプラグ→DCプラグ変換用)は使用しません(不要)。

### ●充電クレードルへの着脱方法について



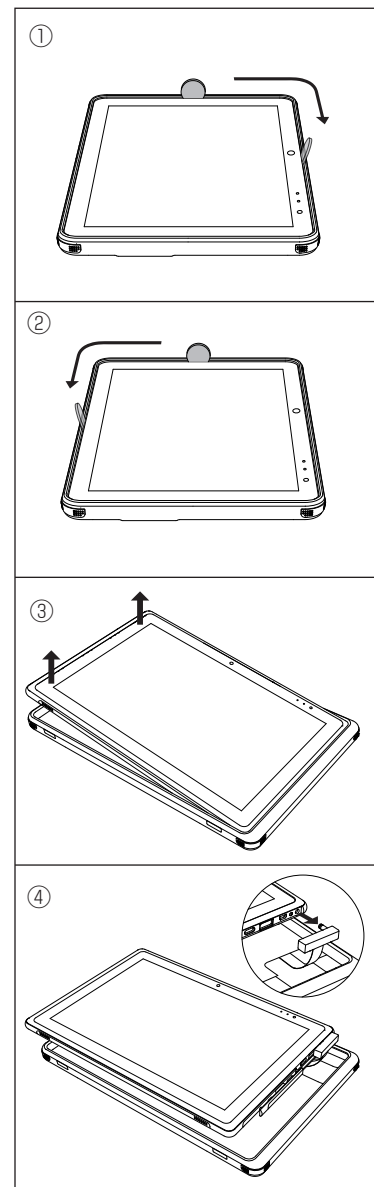
①本機後部のハンドルを上にして、背面の接点充電端子と充電クレードルの接点充電端子の位置が概ね合うように近づけると、磁力で引きよせられ接合が完了します。接合が完了すると、充電が開始され、充電クレードルの電源ランプの色が青色に変わります。マグネットの磁力で接合状態を保ちます。

● タブレットの充電状態は、タブレット本体の充電ランプでご確認ください。

● 充電クレードルに本機を上下逆さまに装着しないでください。接点充電端子が接触せず、充電できません。  
● 本機と充電クレードルの接点充電端子部に金属の異物などが付着していないことを確認してから装着してください。  
● 内蔵マグネットが影響を与える場合がありますので、接点充電端子部に磁気カードなどを近づけないでください。

②本機を充電クレードルから取り外すときは、本機後部のハンドルに指をかけた斜め上方に持ち上げてください。

### (本機内に装着したタブレットを取り外す方法)



①本機からタブレットを取り外すときは、ギターのピックのような、樹脂でできた薄いへら状のものを用意して、ジャケットの向かって左手側の縁(厚みが薄いほうの短辺)と内蔵タブレットとの間の隙間の、中央付近に差し込みます。差し込んだら外周に沿って右側に動かすとタブレットが本機から浮きます。

● 内蔵タブレット側面の端子カバーを破損しないよう、慎重におこなってください。

②反対側も同様に動かします。

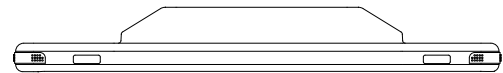
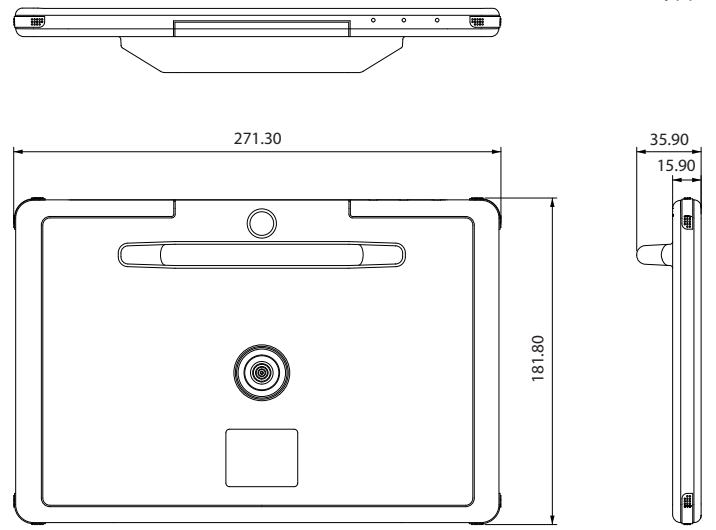
③タブレットの角が本機から浮いたら、タブレットを持ち上げて本機から外します。

④タブレットが外れたらタブレットの電源入力端子から本機の電源供給コネクタを抜きます。

● 無理に外そうとするとタブレットを破損する恐れがあります。取り外しが困難な場合には、販売店またはサポート窓口にお問い合わせください。  
● 取り外しの際は、樹脂でできた薄いへら状のものに代わり、金属製のものを使用しないでください。傷や破損、および故障の原因になります。  
● 内蔵マグネットが影響を与える場合がありますので、接点充電端子部に磁気カードなどを近づけないでください。

## 5.外形寸法図

(単位:mm)



質量：209g  
タブレット含まず

## 6.本機の仕様について

### ■製品仕様

品名/型番	タブレットジャケット / PTJ-MC102	
対応タブレット(専用)	TA2C-DRシリーズ (内蔵タブレットの充電には充電クレードル[PDS-MC]が必要です)	
インターフェース	外側	接点充電端子(Magconn® RXコネクター)
	内側	電源供給コネクター(タブレットの電源入力端子に接続)
動作環境	周囲温度 0～35℃ / 周囲湿度 35～85%(ただし結露しないこと)	
付属品	取扱説明書、保証書	
抗菌性能 JIS Z 2801準拠	黄色ブドウ球菌	99.99%以上死滅(24時間後)
	大腸菌	99.99%以上死滅(24時間後)
耐薬性	耐次亜塩素酸ナトリウム水6%	含浸ガーゼで擦り試験後、素地変化無し
	耐イソプロピルアルコール70%	含浸ガーゼで擦り試験後、素地変化無し

### ■有寿命部品、消耗品について

有寿命部品	—
消耗品	接点充電端子(接触耐久回数:5万回)

本機には有寿命部品や消耗品が含まれています。有寿命部品の交換時期はご使用になる頻度や条件により異なります。消耗品は性能・機能維持のため適時交換が必要です。有寿命部品や消耗品の部品交換は、保証期間内・外にかかわらず有料です。

### ■補修用性能部品の保有期間について

補修用性能部品の保有期間	製造打ち切り後3年間
--------------	------------

補修用性能部品の保有期間をもって、製品の修理対応は終了となります。(補修用性能部品とは、製品の機能・性能を維持するために必要な部品で、すべての部品ではありません。)

### ■本機のお手入れについて

通常の清掃の際には、柔らかいきれいな布で軽く乾拭きしてください。汚れがひどい場合は、水で十分に薄めた中性洗剤に布をひたして、よく絞ってから汚れを拭き取り、最後に乾いた布で拭いてください。清掃による故障の場合は、保証期間に関わらず修理は有償となりますのでご注意ください。

©2021 ODS Corporation

● 製品の仕様および外観は、改良のため予告なく変更する場合があります。  
● 本書を含む各種マニュアルの内容は、予告なく変更する場合があります。  
● 本書で使用しているイラスト等はそれぞれのイメージです。製品と異なる場合があります。  
● 本書を含む各種マニュアルの内容について、万が一ご不審な点や誤り等がありましたら、オーディエスPCカスタマーセンターへご連絡ください。なお、本製品の運用を理由とする損失、逸失利益等の請求につきましては、各種マニュアルの記載内容にかかわらず当社はその責を負いません。  
● 他社製周辺機器の接続については動作を保証するものではありませんので、各販売元にお確かめのうえご購入ください。  
● 本書を含む各種マニュアルの無断転載を禁じます。  
● [商標について]記載されている会社名、製品名、規格名は各社の商標もしくは登録商標です。

DC1079-03C

2021年9月 三版

## オーディエス株式会社

〒101-0041 東京都千代田区神田須田町2-5 京王神田須田町ビル

お問い合わせ先：オーディエスPCカスタマーセンター

電話サポート窓口 ナビダイヤル 0570-001134

サポートホームページ <http://pc-support.jp.onkyo.com/>