

## 取扱説明書

### 充電クレードル PDS-MC

このたびは当社製品をお買い上げいただき、まことにありがとうございます。  
ご使用になる前に本書の表・裏をよくお読みになり正しく安全にお使いください。  
製品固有の注意事項が添付ラベルなどに記載されている場合があります。  
その内容もお守りのうえ製品をご使用ください。  
また、当社Web掲載の「修理・保証規約」をよくお読みください。

### 重要保管

本書は必要なときすぐにご覧になれるよう、ダウンロードのうえお手元に保管してください。

### 1. セット内容 — はじめにご確認下さい —

- 本体
  - 配線カバー
  - 本体固定用メタルプレート
  - 電源ケーブル（※希望者限定オプションのため、全製品に付属している訳ではありません）
- ※ 本機はACアダプターを付属していません。[☞ 3.各部の名称と機能]

### 2. 安全上のご注意

人への危害や財産への損害を未然に防ぐため、必ずお守りいただくことを説明しています。

◆ 誤った取り扱いをしたときに生じる危害や損害を区分して示しています。

- 警告** 死亡または重傷を負う可能性がある内容です。
- 注意** 軽症を負うことや財産への損害が生じる可能性がある内容です。

◆ お守りいただく内容を図記号で示したうえで説明をしています。

- してはいけない内容です。
- 実行しなければならない指示です。

### 警告

- 本機をACアダプターにつないで使用するときは、ACアダプターのプラグに容易に手が届く電源コンセント付近で本機を使用する。「ACアダプターのプラグを抜く」必要がある事象が万一発生したときに、すぐに実施できないおそれがあります。
- 本機の変形・割れによる内部露出、発煙、異臭、異常音、触れないほどの熱、ビリビリと電気を感ずるなどの場合は、すぐに電源を切り、ACアダプターのプラグをコンセントから抜く。そのまま使用を続けると火災や感電、けがの原因になります。
- 安定した場所に設置する。落下するとけがの原因になります。
- 油分・調味料・石鹸・洗剤・入浴剤・プール水・海水・温泉水・汗を含む液体や薬剤、金属物、燃えやすい物質を中に入れない。感電や、部品の腐食・劣化または内部ショートによる発煙、故障、機能低下の原因になります。
- 雷が鳴り始めたら、本機、本機に接続されているケーブル類や機器に触れない。感電の原因になります。
- 本機、ACアダプター、本機に接続されているケーブル類がぬれているときは乾くまで充電しない。感電の原因になります。
- 分解・改造しない。火災や感電の原因になります。
- 火中に投入しない。電子レンジなどで加熱しない。発火、破裂、火災の原因になります。
- 本機をくるまない、おおわない、周囲をふさがない。本機内部の熱は、本機の表面全体から排熱されています。排熱が妨げられ続けると、内部が異常な高温になり、充電の強制休止や製品変形、または発火、火災の原因になります。
- 本機を高温状態や熱のこもる環境で使用や保管をしない。熱源付近、炎天下、晴天時の車内、直射日光があたる場所、熱がこもる環境で使用・保存すると、充電の強制休止や製品変形、または発火、火災の原因になります。

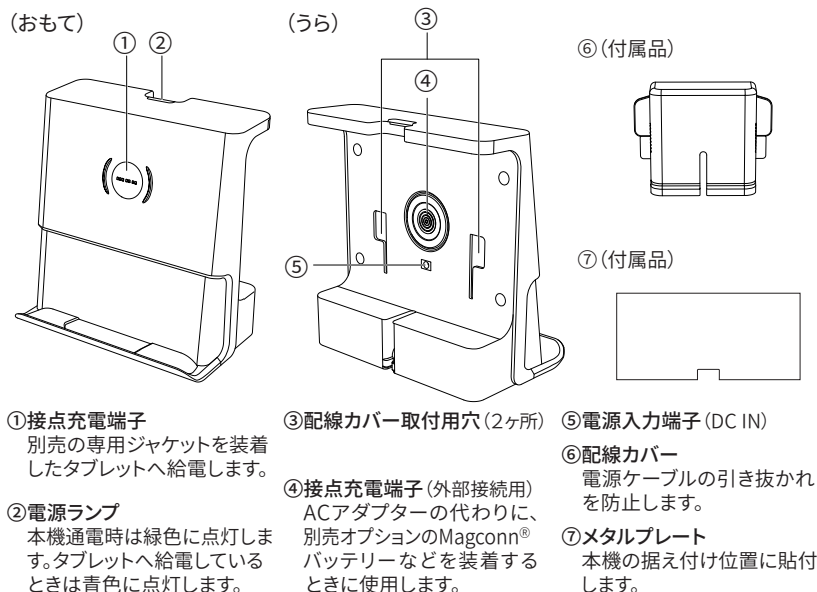
### 注意

- 野外、風呂場やシャワー室など、水などの液体がかかるおそれのある場所で使用や充電をしない。感電や、部品の腐食・劣化または内部ショートによる発煙、故障、機能低下の原因になります。
- 湯気、湿気、油煙、ホコリ、カビが多い場所、電磁気が高い場所で使用や保管をしない。感電や発熱、発煙、発火、および故障・誤動作の原因になります。

### 3. 各部の名称と機能

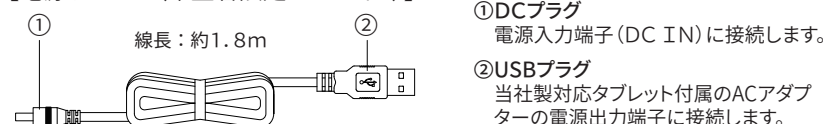
- 本機の接点充電端子にはMagconn®コネクタを採用しています。  
Magconn®コネクタの特徴  
1. 磁力で簡単・正確にコネクタを着脱でき、接点を軸に回転させても接合を維持します。  
2. 端子が完全接合されている間だけ給電します。誤動作や火花などの心配ありません。  
3. 充電効率はケーブル接続同等、端子面は防まつ/防じん性能を有しお手入れも簡単です。
- 本機は、タブレットジャケット[PTJ-MCシリーズ]を装着した当社製対応タブレット用の充電クレードルです。(タブレットジャケットとタブレットは別売です。)
- 当社製対応タブレットは[☞ 7.本機の仕様について]を参照ください。

#### 【本体】



- ①接点充電端子  
別売の専用ジャケットを装着したタブレットへ給電します。
- ②電源ランプ  
本機通電時は緑色に点灯します。タブレットへ給電しているときは青色に点灯します。
- ③配線カバー取付用穴(2ヶ所)
- ④接点充電端子(外部接続用)  
ACアダプターの代わりに、別売オプションのMagconn®バッテリーなどを装着するときに使用します。
- ⑤電源入力端子(DC IN)
- ⑥配線カバー  
電源ケーブルの引き抜けを防止します。
- ⑦メタルプレート  
本機の据え付け位置に貼付します。

#### 【電源ケーブル(希望者限定オプション)】

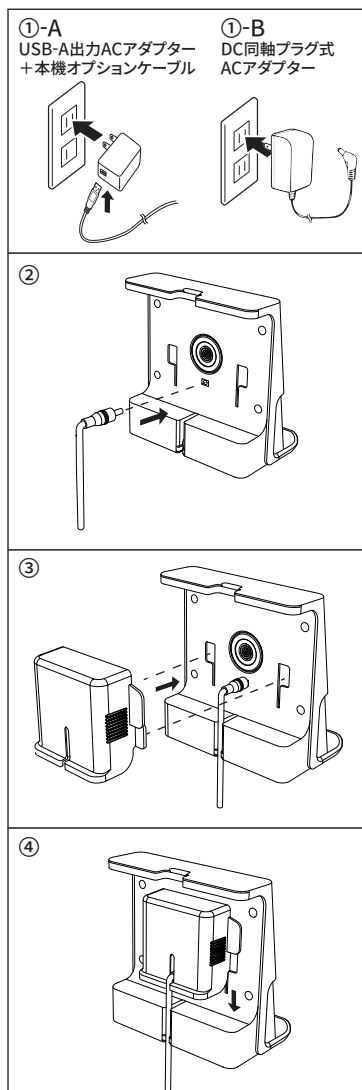


- ①DCプラグ  
電源入力端子(DC IN)に接続します。
- ②USBプラグ  
当社製対応タブレット付属のACアダプターの電源出力端子に接続します。



- 本ケーブルは、当社製対応タブレットの電源として「USB-A出力ACアダプター + USBケーブル」が付属されている機種でのみ必要となります。本ケーブルを事前にご希望いただいたご注文にのみ本機に付属しますので、タブレット付属のACアダプターに本ケーブルを接続のうえご使用ください。本対象のタブレットに付属された電源ケーブル(USBケーブル)は使用しません。
- DC同軸プラグ式のACアダプター付属のタブレットでは、本ケーブルは不要です。
- 本機への給電は、必ず当社製対応タブレット付属のACアダプターご使用ください。
- 本ケーブルは、本機以外の機器に使用しないでください。

### 4. 本機の使用法



- 電源ケーブルの接続について
- ①-A 対応タブレットの付属電源が「USB-A出力のACアダプター+USBケーブル」の場合、USB-A出力端子へ本機の電源ケーブル(希望者限定オプション)を接続しACアダプターをコンセントに挿します。
- ①-B 対応タブレットにDC同軸プラグ式ACアダプターが付属されている場合は、そのまま使用します。

以下、配線カバーは事前に本体より取り外してください

- ②上記電源ケーブルの反対側(DCプラグ側)を本機の電源入力端子(DC IN)に接続します。  
→本機の電源ランプが緑色に点灯します。

電源ランプが点灯しない場合は、ACアダプターおよび電源ケーブル、電源入力端子の接続をやりなおしてください。

- ③接続した電源プラグ/ケーブルの上から、左図のように配線カバーをかぶせ、配線カバーのフックを取付用穴へしっかり挿し込みます。  
\*電源ケーブルを真下側へ配線しない場合は左図のようにケーブルを本機下部の溝の内側にはさみ込む必要はありません。

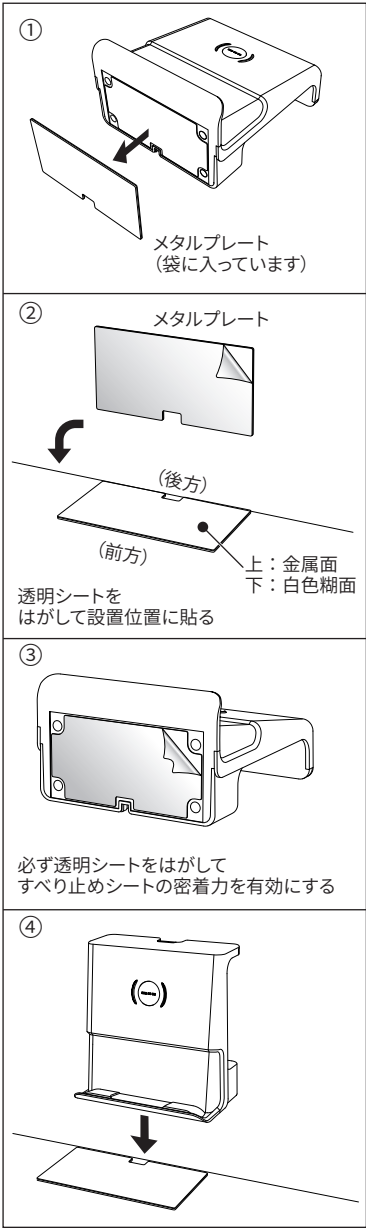
- ④カバー取付用穴にフックを挿入したままフックが止まるまで下側にスライドさせ、配線カバーを固定します。

配線カバーは不意の電源ケーブルの引き抜けを防止する、接続維持のための部品です。必ず取り付けてください。  
配線カバーは、本機にDCプラグを接続してから取り付けてください。  
配線カバーに指や電源ケーブルを挟み込まないように注意してください。ケガや断線の原因になります。

配線カバーは、上側にスライドすると取り外せます。

(⇒ 表面からのつづきです)

### ●設置位置への据え付け方法について



本機の底面内部に磁石を内蔵しています。梱包状態では、本機底面に「メタルプレート」が磁力によって取り付けられています。

- ①本機の底面に付いているメタルプレートを本機から取り外します。
- ②メタルプレートの白色糊面に付いている透明シートを丁寧にはがします。白色糊面を下にして、本機の設置位置に貼り付けます。

! あらかじめ本機底面とメタルプレートの位置合わせをしてから貼り付けてください。

- メタルプレートを貼り付ける場所は、貼り付ける前にアルコールなどで油分などの汚れをよく拭いてください。
- メタルプレートの白色糊面は気温が低いと貼り付きにくくなります。その場合は、ドライヤー等で温めてから貼り付けてください。
- メタルプレートの白色糊面は貼り付けたあと、数秒間上から強く押さえてください。その後15分程度は放置してください。

- ③本機底面の黒いすべり止めシートに付いている透明シートを丁寧にはがし、すべり止めシートの密着力を有効にします。

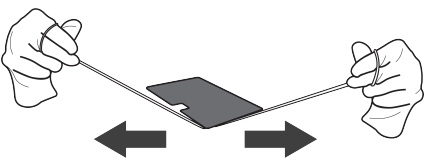
! 透明シートは必ずはがしてください。透明シートが付いた状態で使用した場合本来の性能を発揮できません。

\*本機とメタルプレートは、本機底面の磁力およびすべり止めシートの密着力(摩擦力)によって固定されています。間に透明シートが残っていると、摩擦力がはたらかず、タブレットを取り外すときに本機がタブレットに付いたまま一緒に持ち上がるなどします。

- ④メタルプレートに本機を載せ、もう一度上から強く押さえて本機とメタルプレートを密着させます。

! 本機は、メタルプレートの位置から大きくずれないように載せてください。(メタルプレートの切欠き部分と本機底面のすべり止めシートの切欠き部分が合うように載せてください。)

### ●メタルプレートの外し方について

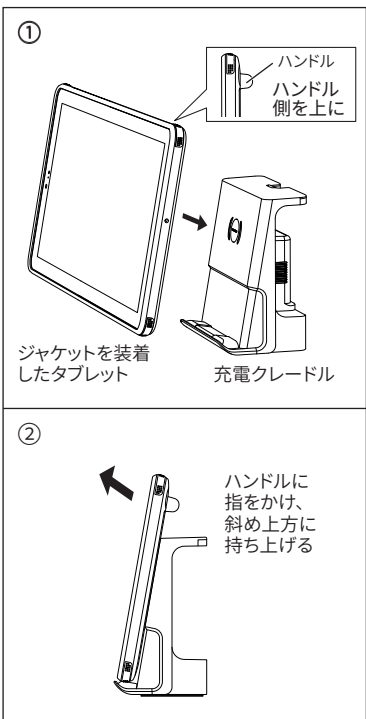


タコ糸のような丈夫な糸を用意します。糸の両端を持ち、糸をメタルプレートの角から下に回し込みます。のこぎりを引くように、左右に押し引きを繰り返しながら手前に糸を引っ張ります。この方法で反対の角まで糸を引きまればメタルプレートが外れます。

! 力のいる作業のため、糸で手を切らないよう手袋等をして作業してください。

## 5. タブレットの着脱方法

本機は、専用タブレットジャケット[PTJ-MCシリーズ]を装着した、当社製対応タブレットの充電専用です。\*タブレットジャケットとタブレットは別売です。



- ①タブレットジャケット後部のハンドルを上にして、背面の接点充電端子と本機の接点充電端子の位置が概ね合うように近づけると、磁力で引きよせられ接合が完了します。接合が完了すると、充電が開始され電源ランプの色が青色に変わります。マグネットの磁力で接合状態を保ちます。

! タブレットの充電状態は、タブレット本体の充電ランプでご確認ください。

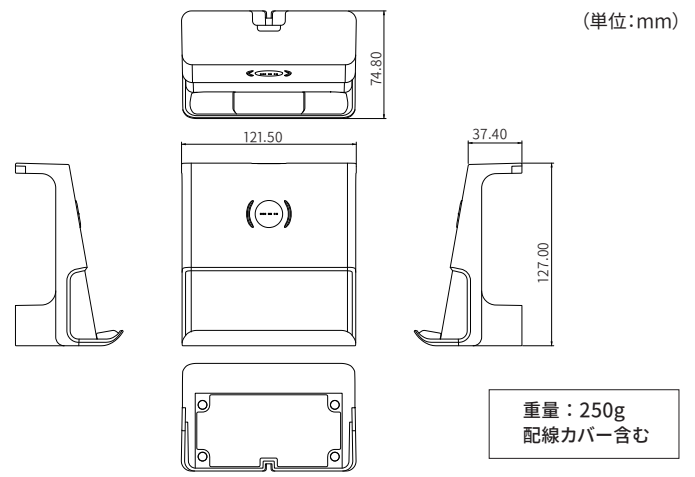
! 本機にタブレットを上下逆さまに装着しないでください。接点充電端子が接触せず、充電できません。

- 本機とジャケットの接点充電端子部に金属の異物などが付着していないことを確認してから装着してください。
- 内蔵マグネットが影響を与える場合がありますので、接点充電端子部に磁気カードなどを近づけないでください。

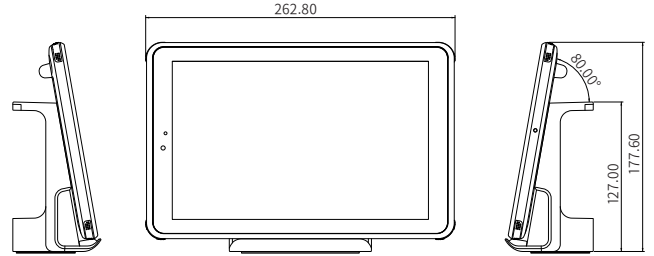
- ②タブレットを本機から取り外すときは、ジャケット後部のハンドルに指先をかけた斜め上方に持ち上げてください。

## 6. 外形寸法図 (突起物は含まず)

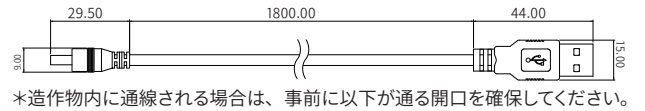
本機単体



本機+タブレットジャケット[PTJ-MC101・101A] + 対応タブレット



電源ケーブル(希望者限定オプション)



## 7. 本機の仕様について

### ■製品仕様

| 品名/型番       | 充電クレードル / PDS-MC   |  |
|-------------|--|--|
| 対応タブレット(専用) | TA2C-M・MF / TA2C-DR / TA2C-CS・NF / TW2A-Z シリーズ<br>(タブレットジャケット[PTJ-MCシリーズ]の装着が必要です) |  |
| インターフェース    | 前面   | 接点充電端子 (Magconn® TXコネクタ)   |
|             | 背面   | 電源入力端子(DC IN)<br>本製品にはACアダプターは付属していません。<br>タブレットに付属のACアダプターを使用してください。<br>接点充電端子 (Magconn® RXコネクタ)<br>*オプションMagconn® バッテリー装着用 |
| 消費電力        | スタンバイ時 0.1W以下  |  |
| 動作環境        | 周囲温度 / 湿度: 当社製対応タブレットの動作環境に準ずる   |  |
| 付属品         | 全数付属   | 配線ケーブル、メタルプレート、他   |
|             | 希望者限定  | 電源ケーブル(USB TypeA → DCプラグ、約1.8m)  |

### ■有寿命部品、消耗品について

|       |                              |
|-------|------------------------------|
| 有寿命部品 | —                            |
| 消耗品   | 接点充電端子(接触耐久回数:5万回)<br>電源ケーブル |

本機には有寿命部品や消耗品が含まれています。有寿命部品の交換時期はご使用になる頻度や条件により異なります。消耗品は性能・機能維持のため適時交換が必要です。有寿命部品や消耗品の部品交換は、保証期間内・外にかかわらず有料です。

### ■補修用性能部品の保有期間について

|              |            |
|--------------|------------|
| 補修用性能部品の保有期間 | 製造打ち切り後3年間 |
|--------------|------------|

補修用性能部品の保有期間をもって、製品の修理対応は終了となります。(補修用性能部品とは、製品の機能・性能を維持するために必要な部品で、すべての部品ではありません。)

### ■本機のお手入れについて

通常の清掃の際には、柔らかいきれいな布で軽く乾拭きしてください。汚れがひどい場合は、水で十分に薄めた中性洗剤に布をひたして、よく絞ってから汚れを拭き取り、最後に乾いた布で拭いてください。清掃による故障の場合は、保証期間に関わらず修理は有償となりますのでご注意ください。

- 製品の仕様および外観は、改良のため予告なく変更する場合があります。
- 本書を含む各種マニュアルの内容は、それぞれイメージです。製品と異なる場合があります。
- 本書で使用するイラスト等はそれぞれイメージです。製品と異なる場合があります。
- 本書を含む各種マニュアルの内容について、万が一ご不審な点や誤り等がありましたら、当社カスタマーセンターへご連絡ください。なお、本製品の運用を理由とする損失、逸失利益等の請求につきましては、各種マニュアルの記載内容にかかわらず当社はその責を負いません。
- 他社製周辺機器の接続については動作を保証するものではありませんので、各販売元にお確かめのうえご購入ください。
- 本書を含む各種マニュアルの無断転載を禁じます。
- [商標について]記載されている会社名、製品名、規格名は各社の商標もしくは登録商標です。

©2021-2024 ODS Corporation

2024年10月 DC1077-03F

## オーディーエス株式会社

〒101-0041 東京都千代田区神田須田町2-5 東京神田須田町ビル

お問い合わせ先: カスタマーセンター

電話サポート窓口 ナビダイヤル 0570-001134

サポートホームページ <https://ods.co.jp/support/top.html>