

取扱説明書

充電クレードル PDS-2734AII

このたびは当社製品をお買い上げいただき、まことにありがとうございます。ご使用になる前に本書の表・裏をよくお読みになり正しく安全にお使いください。また、保証書裏面の「保証規定」をよくお読みください。

重要保管

本書は必要とすきすぐにご覧になれるようお手元に保管してください。

1. セット内容

- 本体
- ACアダプター
- 後部カバー固定用ネジ(2本、出荷時取付済)
- 保証書
- 取扱説明書(本書)

2. 安全上のご注意

人への危害や財産への損害を未然に防ぐため、必ずお守りいただくことを説明しています。

◆ 誤った取り扱いをしたときに生じる危害や損害を区分して示しています。

警告 死亡または重傷を負う可能性がある内容です。

注意 軽症を負うことや財産への損害が生じる可能性がある内容です。

◆ お守りいただく内容を図記号で示したうえで説明をしています。

してはいけない内容です。

実行しなければならない内容です。

■ 本体について

警告

ACアダプターを使用するときは、本機を電源コンセントの近くで使用し、ACアダプターのプラグに容易に手が届くような場所に接続する。
「ACアダプターのプラグを抜く」必要がある事象が万一発生したときに、すぐに実施できないおそれがあります。

製品の変形、割れによる内部の露出、発煙、異臭、異常な音、手で触れないほどの熱、本体を触るとビリビリとした電気を感じるなどの場合は、すぐに電源を切り、ACアダプターのプラグをコンセントから抜く。
ご使用を続けると火災や感電、けがの原因になります。

雷が鳴り始めたら、本機、本機に接続されているケーブル類や機器に触れない。
感電の原因になります。

異物(「金属物」「水などの液体」「燃えやすい物質」「薬品」「油」)を入れない。
火災や感電の原因になります。

分解・改造しない。
火災や感電の原因になります。

安定した場所に設置する。
落下するとけがの原因になります。

製品を高温状態や熱のこもる環境で使用・保管しない。
熱源付近、炎天下(車内を含みます)、直射日光のあたる場所、および熱がこもる環境で使用・保存すると、発熱、発煙、発火、および早期劣化や変形の原因になります。

製品をくるまない、覆わない、周囲をふさがない。
排熱が妨げられ、早期劣化や変形の原因になります。

注意

屋外や風呂場、シャワー室など、水などの液体がかかるおそれのある場所で使用しない。
感電や故障・誤動作の原因になります。

湿気、湯気、埃、油煙が多い場所、電磁気強い場所で使用・保管しない。
感電や発熱、発煙、発火、および故障・誤動作の原因になります。

■ ACアダプターについて

警告

電源プラグを電源コンセントに直接差し込む。
延長コードなどは、使用方法によっては発熱、発火、火災、感電の原因になることがありますので十分ご注意ください。

製品付属のACアダプターおよび電源ケーブルを使用する。
製品付属以外のACアダプターおよび電源ケーブルのご使用は発熱、火災、感電の原因になります。

破損したACアダプターおよび電源ケーブルは使用しない。
ACアダプター本体や電源ケーブルが変形していたり、割れていた、傷がついている場合は、使用しないでください。また、修復したり、修復したものを使用しないでください。火災や感電の原因になります。

電源プラグにほこりがたまった状態で製品を使用しない。
電源プラグのピンと電源ケーブルのピンとの間に放電(トラッキング現象)が起こり火災の原因になります。

ACアダプターおよび電源ケーブルを取り扱う際は、次の点を守る。
・落下させたり衝撃を与えない
・重いものを載せない
・圧力を加えない
・布などでくるまない
・野外や水などの液体がかかる場所では使用しない
・ケーブルをACアダプターに巻かない
・ケーブルを折り曲げない、またその状態で使用・保管をしない
・ケーブルのつけ根部分を無理に曲げない
発熱、発火、火災、感電の原因になります。

交流100V(50/60Hz)電源で使用する。
指定外電源のご使用は、発熱、火災、感電の原因になります。

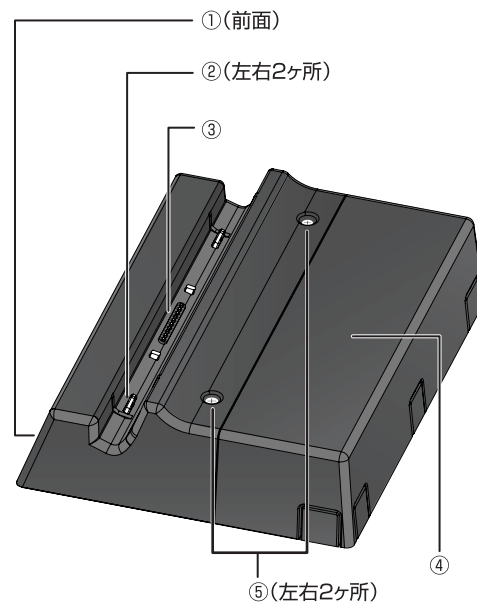
長時間使わないときは電源プラグを抜く。
早期劣化や変形の原因になります。

製品と接続ケーブルの抜き差し、および電源コンセントと電源ケーブルの抜き差し時は、プラグ部分を持つ。
ケーブルを持っておこなうと断線・ショートによる発熱、発煙、発火の原因になります。

注意

ぬれた手で触れない。
感電の原因になります。

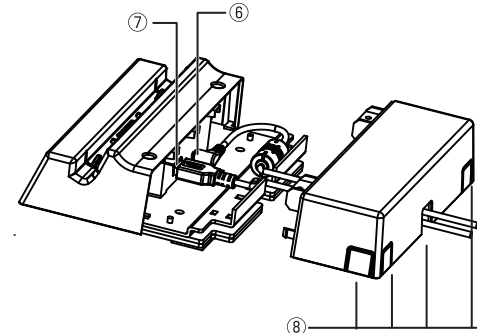
3. 各部の名称と機能



- ①電源ランプ
- ②ガイドピン(左右2ヶ所)
- ③接点充電端子(凸)
- ④後部カバー
- ⑤後部カバー固定用ネジ(2ヶ所)

・本書記載の当社指定タブレットシリーズ以外には絶対に接続しないでください。
・着座位置の精度を高めるため、使用開始時点ではタブレットとガイドピンとの勘合がやや固く感じられる場合がありますが、電源ランプが緑色に点灯するまでタブレットを深く挿し込んでください。

(後部カバーを取り外しACアダプターを接続したところ)



- ⑥電源入力端子(DC-IN)
- ⑦USB2.0ポート(TypeA)
- ⑧配線取り出し口

・本機への給電は必ず付属のACアダプターを使用して、電源入力端子(DC-IN)からおこなってください。
・本機のUSBポートを経由してタブレットへ給電することはできません。本機のUSBポートに外部電源を入力しないでください。タブレットや本機の故障の原因になります。

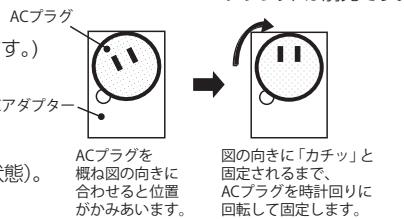
後部カバーを固定用ネジで取り付けするときは、電動ドライバーを使用しないでください。
回転力が強すぎる場合、ネジ受け部が破損することがあります。

(⇒ 表面からのつづきです)

4. 本機の使用法

● タブレットの着脱方法について

① ACアダプターにACプラグを装着します。
(以降ACプラグは装着したままにしておきます。)



② 本機へ付属のACアダプターを接続してください。[図3 各部の名称と機能]
ACアダプターを接続すると、前面にある電源ランプが赤色に点灯します(スタンバイ状態)。

③ タブレットを装着します。
本機の吻合部の中央と、タブレット底面の拡張ポートの位置が概ね合うように、吻合部へ上方からタブレットを着座させます。

タブレットを本機から取り外すときは、タブレットの傾き角度に沿って斜め上方へ引き抜いてください。

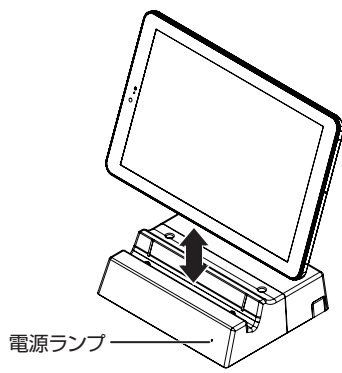
・タブレット底面と、本機のガイドピン周辺に内蔵されたマグネットが着座位置をアシストします。

・内蔵マグネットが影響を与える場合がありますので、吻合部に磁気カードなどを近づけないでください。
・タブレットの拡張ポートをガイドピンに強くぶつけたり擦りつけたりしないでください。破損の原因になります。

④ 本機にタブレットが正しく着座すると、本機からタブレットへの電源供給やUSB信号の送受信がONになります。ONになると電源ランプは緑色に変わります。電源ランプが緑色になるまで、タブレットを深く挿し込んでください。

タブレットを取り外すと、タブレットへの通電やUSB信号の送受信はOFFになり、電源ランプが赤色に変わります。

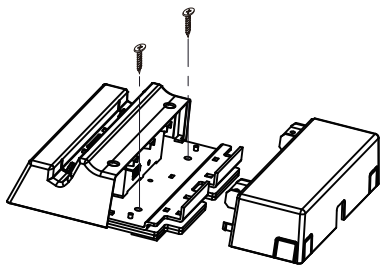
・タブレットの充電状態は、タブレット側の充電ランプでご確認ください。
・タブレットは裏向きに装着できません。



電源ランプ

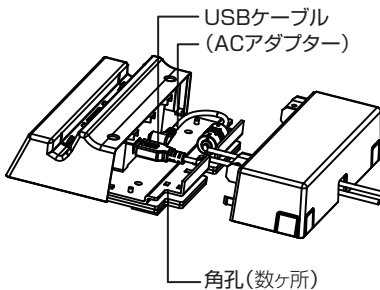
● 机上などへの据え付けについて(任意)

後部カバー内の底面にあるφ5mmの孔を利用し、机上などへの据え付けが可能です。(別途M4サイズのネジをご用意ください。)



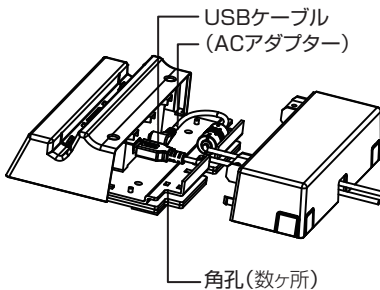
● USBケーブルの接続について(任意)

本機にUSB機器を取り付ける場合は後部カバーを取り外し、右図のように接続します。



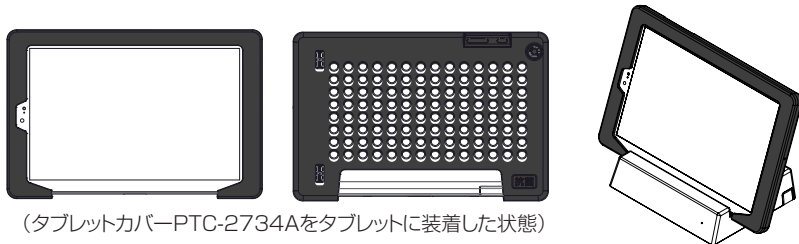
● 配線の抜け止め固定について(任意)

底面に数ヶ所ある角孔にバンド留めするなど、配線の抜け止め固定が可能です。(別途バンド等をご用意ください。)



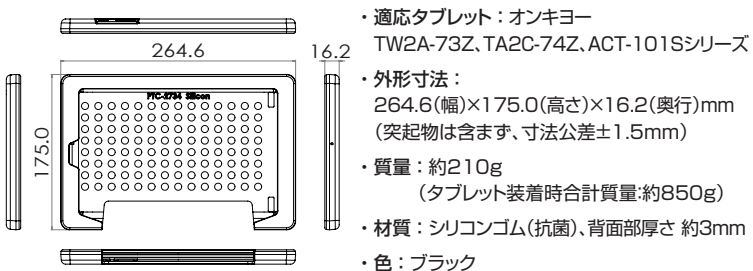
5. [別売オプション] タブレットカバーについて

タブレットに、別売の専用タブレットカバーを装着した状態でも、本機の使用が可能です。



(タブレットカバーPTC-2734Aをタブレットに装着した状態)

[別売オプション] 抗菌タブレットカバー PTC-2734A



- ・適応タブレット：オンキョー TW2A-73Z、TA2C-74Z、ACT-101Sシリーズ
- ・外形寸法：264.6(幅)×175.0(高さ)×16.2(奥行)mm (突起物は含まず、寸法公差±1.5mm)
- ・質量：約210g (タブレット装着時合計質量:約850g)
- ・材質：シリコンゴム(抗菌)、背面部厚さ 約3mm
- ・色：ブラック

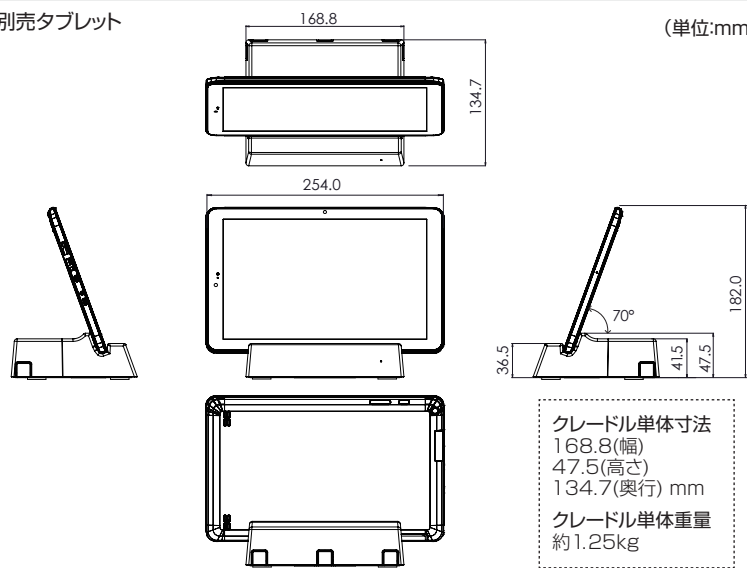
抗菌性能 JIS Z 2801準拠	黄色ブドウ球菌(グラム陽性菌)	99.99%以上死滅(24時間後)
	大腸菌(グラム陰性菌)	99.99%以上死滅(24時間後)
耐薬性	耐次亜塩素酸ナトリウム水6%	含浸ガーゼで擦り試験後、素地変化無し
	耐イソプロピルアルコール70%	含浸ガーゼで擦り試験後、素地変化無し

*タブレットカバーは消耗品です

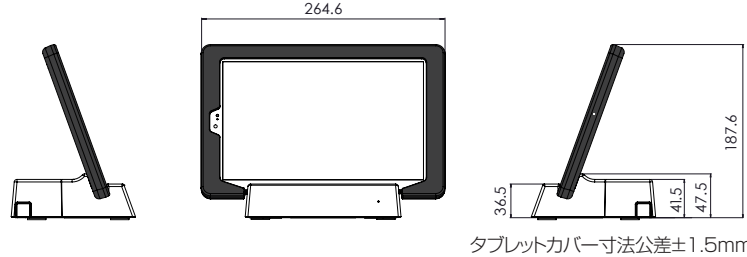
6. 外形寸法図 (突起物は含まず)

本機+別売タブレット

(単位:mm)



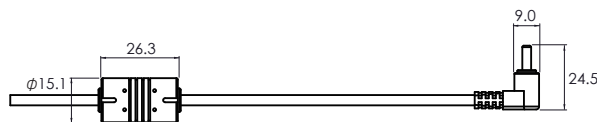
(別売タブレットカバーPTC-2734A装着時は以下となります)



タブレットカバー寸法公差±1.5mm

クレードル単体寸法
168.8(幅)
47.5(高さ)
134.7(奥行) mm
クレードル単体重量
約1.25kg

付属ACアダプターのDCプラグ部分



7. 本機の仕様について

■ 製品仕様

品名/型番	充電クレードル / PDS-2734AII
対応タブレット(専用)	オンキョー TW2A-73Z、TA2C-74Z、ACT-101Sシリーズ (タブレット底面の拡張ポートに対応回路を搭載しています)
インターフェース	上面 接点充電端子(10ピン) 後部カバー内 USBポート×1 (Type A、本機のACアダプターから給電)
ACアダプター	入力 AC100~240V±10%、50/60Hz / 出力 DC12V、2A
消費電力	スタンバイ時 0.1W以下
動作環境	周囲温度 5~35℃ / 周囲湿度 35~85%(ただし結露しないこと)
電波障害対策	VCCI ClassB
付属品	ACアダプター(ケーブル長約1.8m)、ACプラグ、取扱説明書、保証書、他

■ 有寿命部品、消耗品について

有寿命部品	ACアダプター
消耗品	本機の接点充電端子およびタブレットの拡張ポート(接触耐久回数:2万回)

本機には有寿命部品や消耗品が含まれています。有寿命部品の交換時期はご使用になる頻度や条件により異なります。消耗品は性能・機能維持のため適時交換が必要です。有寿命部品や消耗品の部品交換は、保証期間内・外にかかわらず有料です。

■ 補修用性能部品の保有期間について

補修用性能部品の保有期間	製造打ち切り後2年間
--------------	------------

補修用性能部品の保有期間をもって、製品の修理対応は終了となります。(補修用性能部品とは、製品の機能・性能を維持するために必要な部品で、すべての部品ではありません。)

■ 電波障害自主規制について

この装置は、クラスB情報技術装置です。この装置は、家庭環境で使用することを目的としていますが、この装置がラジオやテレビジョン受信機に近接して使用されると、受信障害を引き起こすことがあります。取扱説明書に従って正しい取り扱いをして下さい。 VCCI-B

©2019-2020 ODS Corporation

・製品の仕様および外観は、改良のため予告なく変更する場合があります。
 ・本書を含む各種マニュアルの内容は、予告なく変更する場合があります。
 ・本書で使用しているイラスト等はそれぞれのイメージです。製品と異なる場合があります。
 ・本書を含む各種マニュアルの内容について、方がご不審な点や誤り等がありましたら、オンキョーPCカスタマーセンターへご連絡ください。なお、本製品の運用を理由とする損失、逸失利益等の請求につきましては、各種マニュアルの記載内容にかかわらず当社は其の責を負いません。
 ・他社製周辺機器の接続については動作を保証するものではありませんので、各販売元にお確かめのうえご購入ください。
 ・本書を含む各種マニュアルの無断転載を禁じます。

DC1073-01A

2018年11月 初版

オーディーエス株式会社

〒101-0041 東京都千代田区神田須田町2-5 京王神田須田町ビル

お問い合わせ先：オンキョーPCカスタマーセンター
電話サポート窓口 ナビダイヤル 0570-001134

サポートホームページ <http://pc-support.jp.onkyo.com/>